

## 第11回甲信越地域サッカー交流会、第7回てまり杯U9塩尻大会

- 1 主旨 県を越える広域の少年少女のサッカー交流会を通じ、フェアプレーの理解を深め、子供たちの心身の育成、サッカーの技術向上を図る。  
(本年は県内チームのみ)
- 2 主催 塩尻市サッカー協会 4種委員会
- 3 主管 塩尻サッカースクール
- 4 共催 (有)てまりバス
- 5 期日 令和2年10月10日(土)
- 6 場所 塩尻市中央スポーツ公園サッカー場
- 7 参加チーム 長野県内のチーム 16チーム程度を予定
- 8 競技方法
- ・試合時間は、12-3-12で行う。
  - ・リーグ戦形式で予選を行い、トーナメント形式により順位を決定する。
  - ・予選リーグの順位の設定は、勝ち点制を用い(勝ち3、引き分け1、負け0)、勝ち点と同じ場合は、得失点差、得点により決定する。  
全てにおいて同内容の場合は3人によるPK戦にて決定する。
  - ・決勝、順位トーナメントにおいて同点、引き分けの場合は、PK戦により勝者を決する。  
決勝戦、3位決定戦についても、延長なし、PK戦により勝者を決する。
- 9 表彰 優勝、準優勝、3位、4位のチームにはカップを授与します。  
優勝、準優勝、3位の選手にはメダルを授与します。  
順位トーナメント1位のチームにカップを授与します。  
各チーム優秀選手1名にメダルを授与します。
- 10 競技規則
- ① 7人制(人数の調整可)
  - ② コートサイズは、およそ45m×25mとする
  - ③ ゴールは2m×1.5m程度のサイズの物を使用します。
  - ④ ペナルティエリアはゴールラインからおおよそ10mのエリアとします。
  - ⑤ ゴールエリアは設定しません。 ゴールキックはおおよそゴール前5m程度の位置からのキックとします。
  - ⑥ 交代は自由な交代で、交代して退いた競技者が再び出場できる。  
GKの交代はアウトオブプレー時に主審に告げて行なう。
  - ⑦ 審判は1人制とします。(審判服着用をお願いします。)
  - ⑧ 試合球は各チーム持ちよりとします。
- 11 参加費 7,000円

### 12 その他連絡事項

- ① サッカー場ピッチ内にはベンチ椅子は持ち込めません。
- ② 試合球は本部で用意します。
- ③ 応援は、サッカー場フェンスの外でお願いします。サッカー場へは入らないで下さい。
- ④ 駐車場とサッカー場の移動は、必ず横断歩道を利用してください。
- ⑤ サッカー場、待機場所、サッカー場周囲(通路も含む)は禁煙(電子タバコ含む)です。

## 参加チーム

長野少年サッカースクール(長野市)

大町FC(大町市)

三郷サッカースポーツ少年団(安曇野市)

アルフト安曇野ジュニア(安曇野市)

岡谷東部FC(岡谷市)

リュシオ辰野FC(辰野町)

FD長地FC(岡谷市)

木曽FC(上松町)

南箕輪FCジュニア(南箕輪村)

丸山JFC(飯田市)

松本清水FC(松本市)

南松本サッカースポーツ少年団(松本市)

筑摩野サッカースポーツ少年団(松本市)

塩尻アルマーレサッカースポーツ少年団(塩尻市)

塩尻西サッカースクールスポーツ少年団(塩尻市)

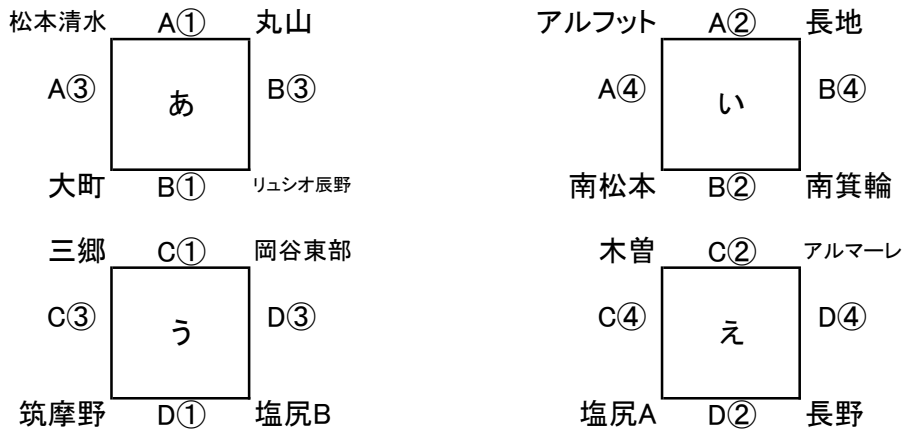
## 過去の戦績

年	優勝	準優勝	3位	4位
2012	大町	直江津	塩尻西A	
2013	木曽FC	駒ヶ根		
2014	戸田南	青木SPIRITS	三郷	長野SC
2015	アンテロープA	塩尻西B	塩尻西A	北杜UFC
2016	アンテロープ	明科	大町FC	北杜UFC
2017	北杜UFC	大町	塩尻西A	アンテロープ
2018	アンテロープ	アルフト安曇野	リュシオ辰野FC	岡谷東部FC
2019	プレジール敷島	FD長地FCB	アルフト安曇野	アンテロープ

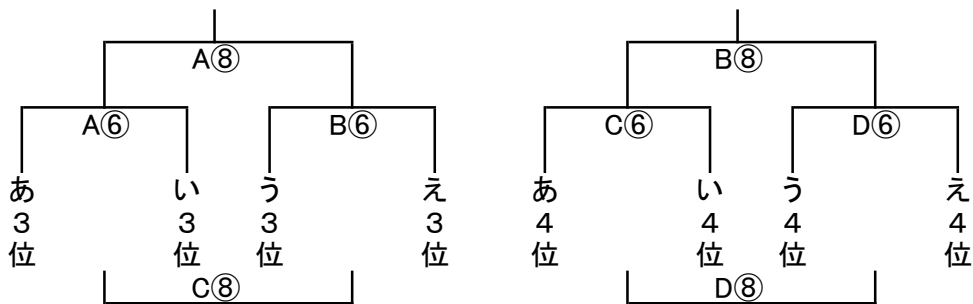
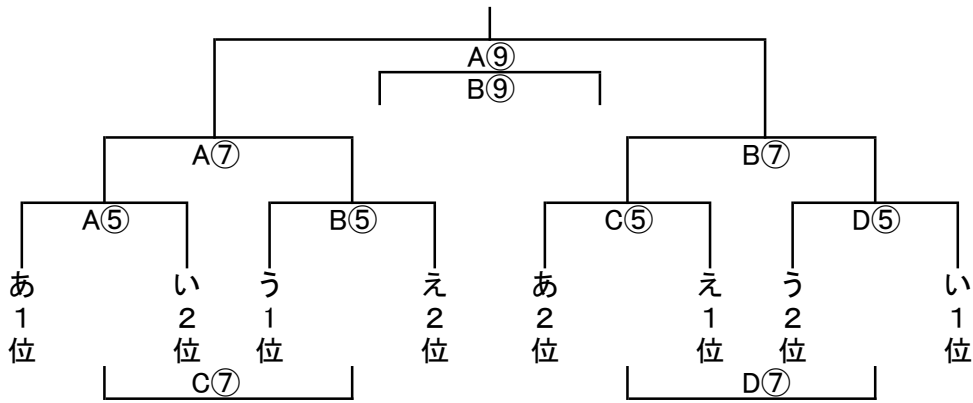
# 組み合わせ・時間割表

月 日 10月10日(土)  
 場 所 塩尻市中央スポーツ公園サッカー場  
 代表者会議 8時20分～(集まっているチーム)  
 閉会式 行いません(各チームの試合が終了したら本部へお越しください)

組み合わせ  
予選



## 決勝、順位トーナメント



# 時間割り・審判割

試合時間 12-3-12 分

	開始時間	Aコート			審判		Bコート			審判
①	9:00	松本清水	—	丸山	アルフット		大町	—	リュシオ	南箕輪
②	9:40	アルフット	—	長地	松本清水		南松本	—	南箕輪	リュシオ
③	10:20	松本清水	—	大町	南松本		丸山	—	リュシオ	長地
④	11:00	アルフット	—	南松本	大町		長地	—	南箕輪	丸山
⑤	12:00	あ1位	—	い2位	い3位		う1位	—	え2位	え3位
⑥	12:40	あ3位	—	い3位	あ1位		う3位	—	え3位	う1位
⑦	13:20	A⑤勝ち	—	B⑤勝ち	あ3位		C⑤勝ち	—	D⑤勝ち	う3位
⑧	14:00	A⑥勝ち	—	B⑥勝ち	い2位		C⑥勝ち	—	D⑥勝ち	え2位
⑨	14:40	A⑦勝ち	—	B⑦勝ち	本部		A⑦負け	—	B⑦負け	本部

	開始時間	Cコート			審判		Dコート			審判
①	9:00	三郷	—	岡谷東部	木曾		筑摩野	—	塩尻B	長野
②	9:40	木曾	—	アルマーレ	三郷		塩尻A	—	長野	塩尻B
③	10:20	三郷	—	筑摩野	塩尻A		岡谷東部	—	塩尻B	アルマーレ
④	11:00	木曾	—	塩尻A	筑摩野		アルマーレ	—	長野	岡谷東部
⑤	12:00	あ2位	—	え1位	い4位		い1位	—	う2位	え4位
⑥	12:40	あ4位	—	い4位	え1位		う4位	—	え4位	い1位
⑦	13:20	A⑤負け	—	B⑤負け	あ4位		C⑤負け	—	D⑤負け	う4位
⑧	14:00	A⑥負け	—	B⑥負け	あ2位		C⑥負け	—	D⑥負け	う2位

